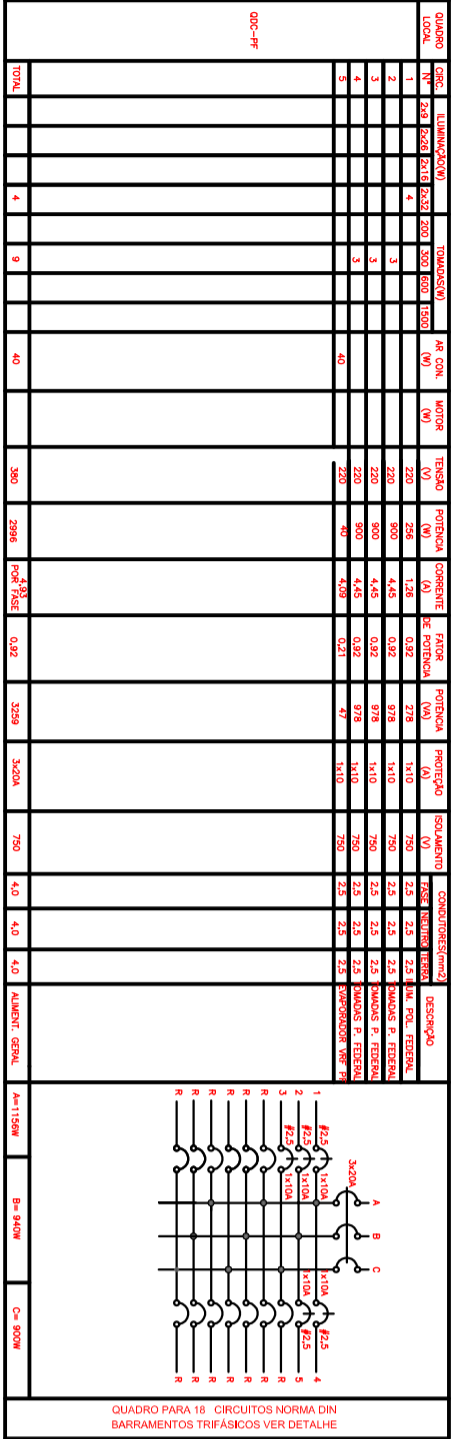


DIAGRAMA DE ENERGIA ESTABILIZADA  
SEM ESC.

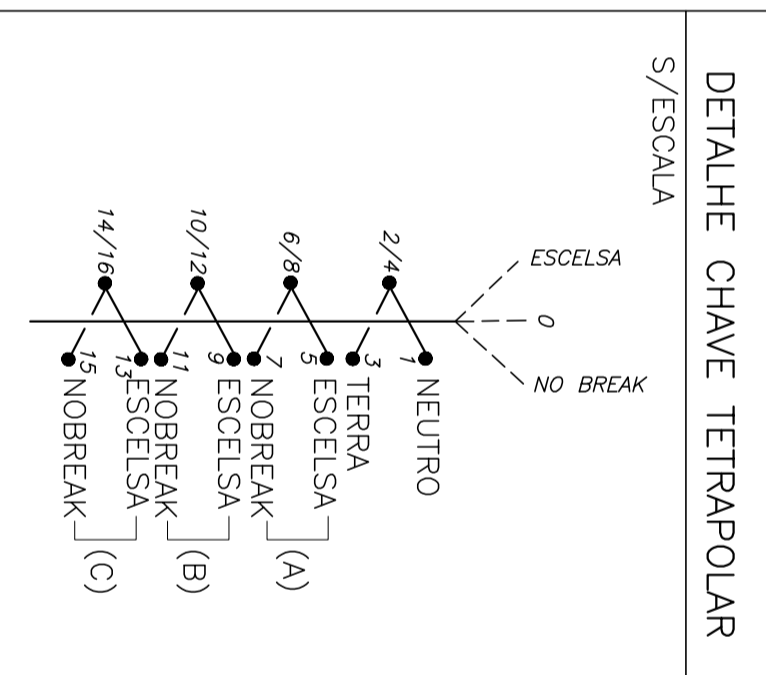
NOTA: DISJUNTORES SERÃO DA TIPO DA CURVA C NORMATIVA DIN ICC-10K4

QUADRO	TIPO DE CIRCUI. TRANSFORMADOR	NO DE CIRCUI.	NO DE CIRCUI.	NO DE CIRCUI.	NO DE CIRCUI.	NO DE CIRCUI.	NO DE CIRCUI.	NO DE CIRCUI.	NO DE CIRCUI.	NO DE CIRCUI.	NO DE CIRCUI.	NO DE CIRCUI.	NO DE CIRCUI.	NO DE CIRCUI.	NO DE CIRCUI.	NO DE CIRCUI.	NO DE CIRCUI.	NO DE CIRCUI.	NO DE CIRCUI.	NO DE CIRCUI.	
1	1	1	1	1	1	1	1	1	1	1	1	1	1	1	1	1	1	1	1	1	1

QUADRO	TIPO DE CIRCUI. TRANSFORMADOR	NO DE CIRCUI.	NO DE CIRCUI.	NO DE CIRCUI.	NO DE CIRCUI.	NO DE CIRCUI.	NO DE CIRCUI.	NO DE CIRCUI.	NO DE CIRCUI.	NO DE CIRCUI.	NO DE CIRCUI.	NO DE CIRCUI.	NO DE CIRCUI.	NO DE CIRCUI.	NO DE CIRCUI.	NO DE CIRCUI.	NO DE CIRCUI.	NO DE CIRCUI.	NO DE CIRCUI.	NO DE CIRCUI.	
1	1	1	1	1	1	1	1	1	1	1	1	1	1	1	1	1	1	1	1	1	1



QUADRO	TIPO DE CIRCUI. TRANSFORMADOR	NO DE CIRCUI.	NO DE CIRCUI.	NO DE CIRCUI.	NO DE CIRCUI.	NO DE CIRCUI.	NO DE CIRCUI.	NO DE CIRCUI.	NO DE CIRCUI.	NO DE CIRCUI.	NO DE CIRCUI.	NO DE CIRCUI.	NO DE CIRCUI.	NO DE CIRCUI.	NO DE CIRCUI.	NO DE CIRCUI.	NO DE CIRCUI.	NO DE CIRCUI.	NO DE CIRCUI.	NO DE CIRCUI.	
1	1	1	1	1	1	1	1	1	1	1	1	1	1	1	1	1	1	1	1	1	1



**INFRAERO**

**LOft**

PLANEJAMENTO E CONSULTORIA

200\_PB\_ELE-DE-014/01

PROJETO BÁSICO

AEROPORTO EURICO AGUIAR SALLES - SBVT

TERMINAL DE PASSAGEIROS

SISTEMAS ELÉTRICOS

QUADROS E DIAGRAMAS - GERAL

LEANDRO LABARRERE SOUZA

VT. 06 / 409.00 / 04780 / 01